



Elastomere





INHALTSVERZEICHNIS

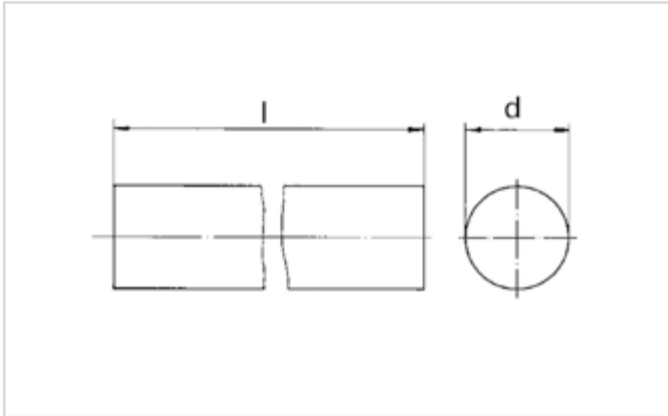
Elastomere

Artikel-Nr.:	Bezeichnung	Seite
531.	Polyurethan-Rundstab	E-3
532.	Polyurethan-Hohlrundstab	E-3
534.	Polyurethan-Vierkantstab	E-4
533.	Polyurethan-Platte	E-4
KTEC.	Tecarim	E-5
521.	Urethan Druckstück 90 Shore	E-6
543.	Urethan Dämpfungsscheibe 90 Shore	E-6
1353.	Elastomer-Druckstück	E-7
1352.	Elastomer-Halteelement	E-7



POLYURETHAN-RUNDSTAB

Artikel-Nr.: 531.



d	l	330	500	1000
2		•		
3				•
4				•
5				•
6				•
7				•
8				•
10				•
12				•
16		•		
20			•	
25			•	
32			•	
40			•	
50			•	
63			•	
80			•	
100			•	
125			•	
140			•	
150			•	
160			•	
180			•	
200			•	

Ausführung:

Urethan ist in 3 Shore-A-Härten lieferbar

.5.=80 Shore A = grün

.6.=90 Shore A = gelb

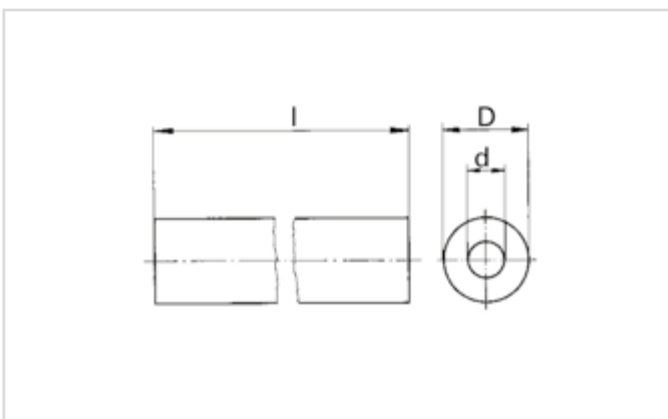
.7.=95 Shore A = rot

Bestellbeispiel: 90 Shore A D=16

531.6.016

POLYURETHAN-HOHLRUNDSTAB

Artikel-Nr.: 532.



D	d	l	330	500
16	6,5		•	
20	8,5			•
25	10,5			•
32	13,5			•
40	13,5			•
50	17			•
63	17			•
80	21			•
100	21			•
125	27			•
140	50			•
150	50			•
160	50			•
180	50			•
200	50			•

Ausführung:

Urethan ist in 3 Shore-A-Härten lieferbar:

.5.=80 Shore A = grün

.6.=90 Shore A = gelb

.7.=95 Shore A = rot

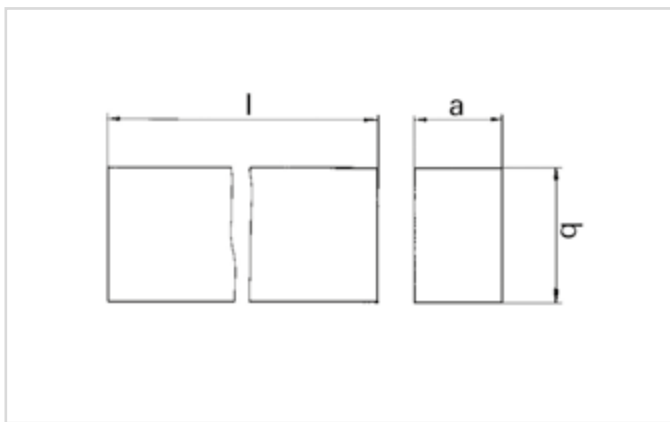
Bestellbeispiel: 90 Shore A D=16

532.6.016



POLYURETHAN-VIERKANT

Artikel-Nr.: 534.



a	b	l	250	500	1000
8	8				•
8	15				•
8	25				•
8	50				•
10	10				•
10	15				•
10	25				•
10	50				•
12	12				•
12	20				•
12	30				•
12	50				•
15	15		•	•	•
15	25				•
15	40				•
15	50				•
20	20				•
20	30				•
20	40				•
20	50				•
22	22		•	•	•
25	25				•
25	40				•
25	60				•
25	80				•
30	30		•	•	•
40	40				•
40	60		•	•	•
45	45		•	•	•
50	50		•	•	•
50	180		•	•	•
60	60		•	•	•
60	80		•	•	•
80	80		•	•	•
80	100		•	•	•
100	100		•	•	•
100	125		•	•	•
100	180		•	•	•
125	125		•	•	•

Ausführung:

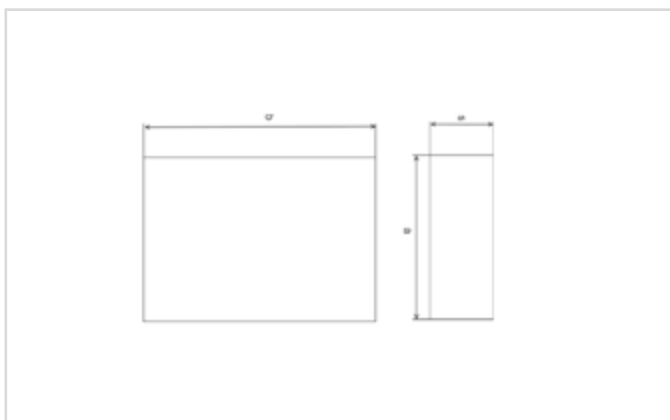
Urethan ist in 3 Shore-A-Härten lieferbar:

- .5.=80 Shore A = grün
- .6.=90 Shore A = gelb
- .7.=95 Shore A = rot

Bestellbeispiel: 90 Shore A, a= 10, b= 10, l= 1000
534.6.010.010.1000

POLYURETHAN-PLATTE

Artikel-Nr.: 533.



s	a x b 250 x 250	a x b 250 x 500	a x b 500 x 500	a x b 500 x 1000	a x b 1000 x 1000
1	•	•	•	•	
2	•	•	•	•	
3	•	•	•	•	
4	•	•	•	•	
5	•	•	•	•	
6	•	•	•	•	
7	•	•	•	•	
8	•	•	•	•	•
10	•	•	•	•	•
12	•	•	•	•	•
15	•	•	•	•	•
20	•	•	•	•	•
25	•	•	•	•	•
30	•	•	•	•	•
40	•	•	•	•	•
50	•	•	•	•	•
60	•	•	•	•	•
70	•	•	•	•	•
80	•	•	•	•	•

Ausführung:

Urethan ist in 3 Shore-A-Härten lieferbar:

- .5.=80 Shore A = grün
- .6.=90 Shore A = gelb
- .7.=95 Shore A = rot

Bestellbeispiel: 90 Shore A, s= 10, a= 250, b= 500
533.6.010.0250.0500

TECARIM 1500 GELB - LIEFERPROGRAMM



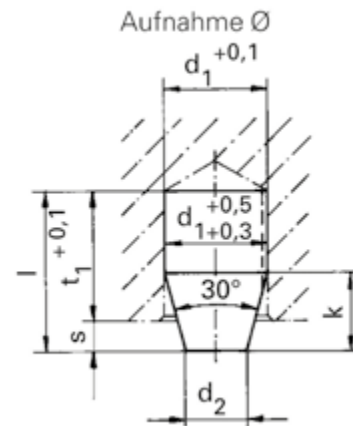
Sonderteile auf Anfrage

Rundstäbe		
Abmessung (mm)	Toleranz (mm)	Länge
30	0,2 - 1,4	1000
40	0,2 - 1,4	1000
50	0,3 - 1,9	1500
65	0,3 - 2,5	1000
79	0,4 - 2,8	1000
100	0,6 - 3,5	1000
110	0,7 - 3,9	1000
150	0,8 - 5,3	850
180	1 - 6,5	600

Platte		
Abmessungen (mm)	Toleranz (mm)	Länge
10 x 580	0,5 - 1,5	580
30 x 300	0,5 - 3,5	900
50 x 300	0,5 - 3,5	800
60 x 300	0,5 - 5,0	800
80 x 300	0,5 - 7,0	600
100 x 300	0,5 - 7,0	500
150 x 300	0,5 - 7,0	350

URETHAN DRUCKSTÜCK 90 SHORE A

Artikel-Nr.: 521.

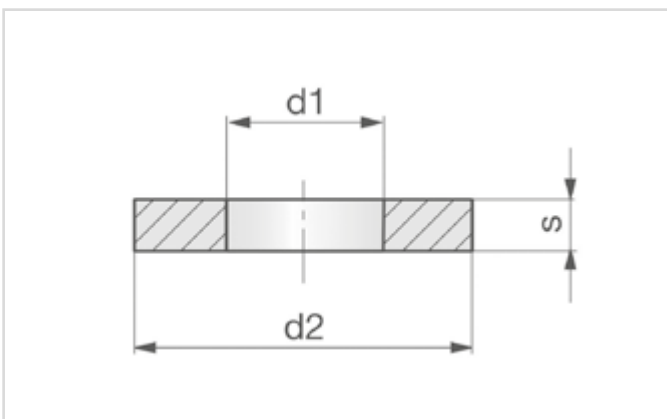


d_1	d_2	l	k	t_1	Druckkraft (N)	bei s
6	3,6	9,5	4,5	8	100	1,5
10	6	15,5	7,5	13	450	2,5
16	9,5	25	12	21	1500	4
24	18	25	10	21	3000	4
30	20	35	19	30	3000	5
32	24	32	14	26	12000	6
39,5	30	40	16	34	25000	6

Bestellbeispiel: $d_1 = 30$
521.030

URETHAN DÄMPFUNGSscheibe 90 SHORE A

Artikel-Nr.: 543.



Bestellbeispiel: $d_1 = 10,5$, $d_2 = 25$, $s = 4$
543.105.025.04

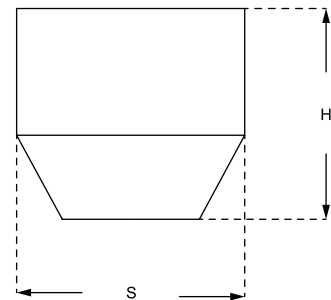
d_1	10,5	6,4	11	13	8,5	14	15,5	12	10,5	13	14	17	18	22	21	13,5	25	18	23,5	21
d_2	15	16	17	19	20	23	23	24	25	25	26	26	27	28	30	32	32	32	34	35
s	4	3	3	4	3	4	4	5	4	4	5	4	4	6	5	4	6	7	4	7
d_1	26	17	21	13,5	32	27	31	37	32	17	26	37	32	17	37	42	21	21	27	
d_2	35	38	38	40	40	41	42	46	49	50	50	53	60	63	65	70	80	100	125	
s	6	5	6	5	6	7	6	6	8	6	6	8	10	6	10	10	10	10	10	

ELASTOMER-DRUCKSTÜCK

Artikel-Nr.: 1353.20.



Material:
Elastomer 92SH



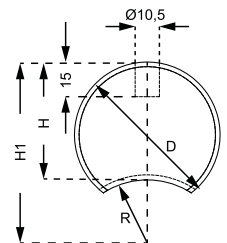
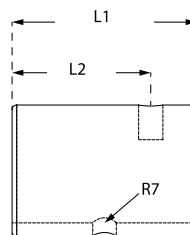
Artikel-Nr.	S	H	F max
1353.20.0610	6	10	100 N
1353.20.1015	10	15	450N
1353.20.1625	16	25	1500N
1353.20.2425	24	25	3000N
1353.20.4040	40	40	25000N

ELASTOMER-HALTELEMENT

Artikel-Nr.: 1352.21.



Material:
Elastomer 92SH



Artikel-Nr.	D	H	H ₁	L ₁	L ₂	R
1352.21.4060	40	32	50	60	45	18
1352.21.5080	50	40	63	80	60	23
1352.21.6380	63	51	86	80	60	35



HAMACHER GmbH

www.hamacher-normalien.de